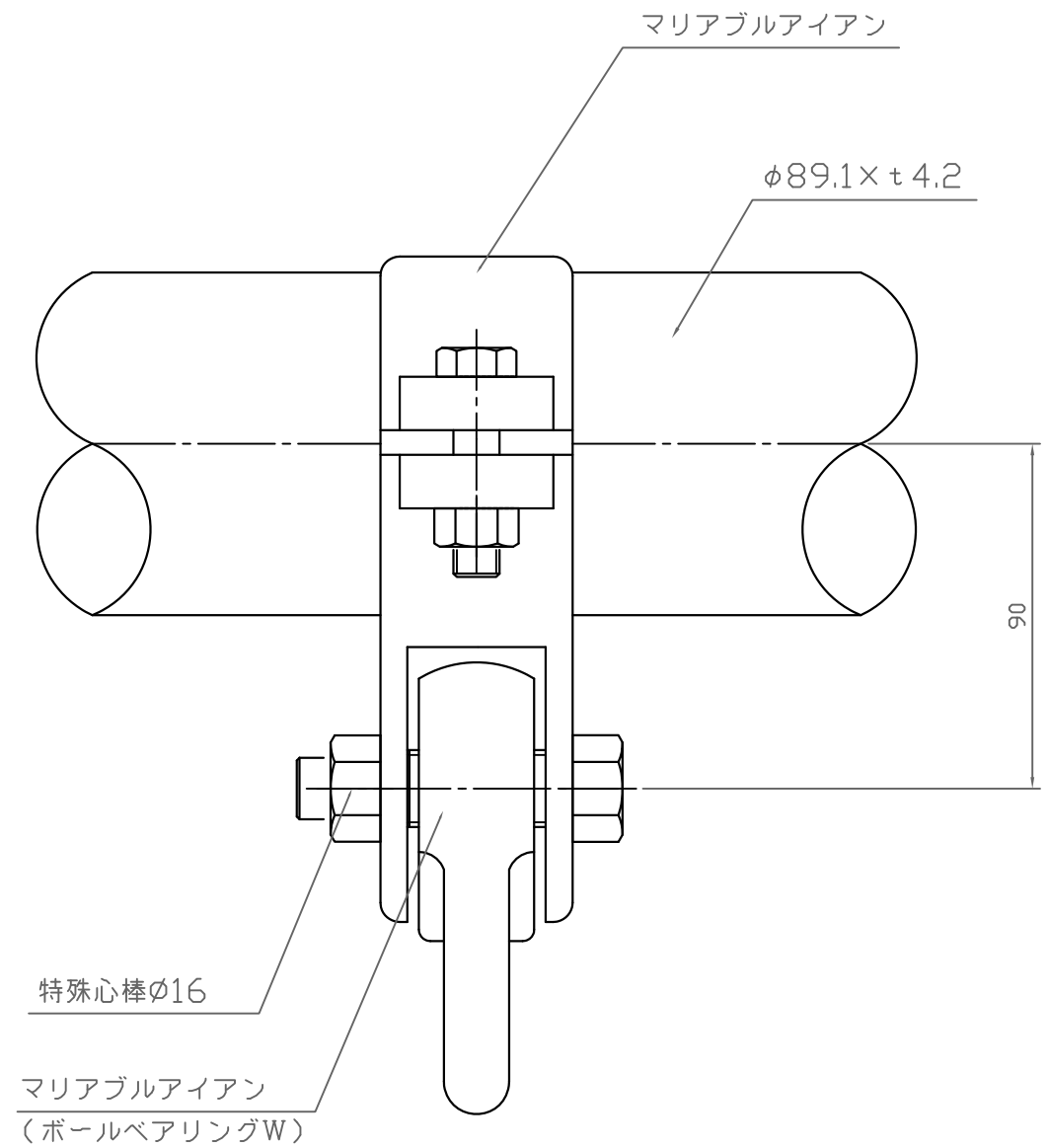


側面図 S=1:2



正面図 S=1:2

特記仕様	<ul style="list-style-type: none"> マリアブル鋳鉄は電気メッキ処理仕上げとする。 				類別	標準品	図種	承諾願図	図面名	MBP-80 吊り金具セット(φ89.1用)
	<ul style="list-style-type: none"> 本製品は、(一社)日本公園施設業協会(JPFA)が定める賠償責任保険加入製品とする。 本製品はJPFA-SP-S:2014に準拠した製品とする。 				担当	上條	承認	丸山智	縮尺	図示
					file name:		MBP-80		株式会社 丸山製作所	